

Kurzanziehung

IP-1000C

BRIGADE

Inhalt

IP-1000C

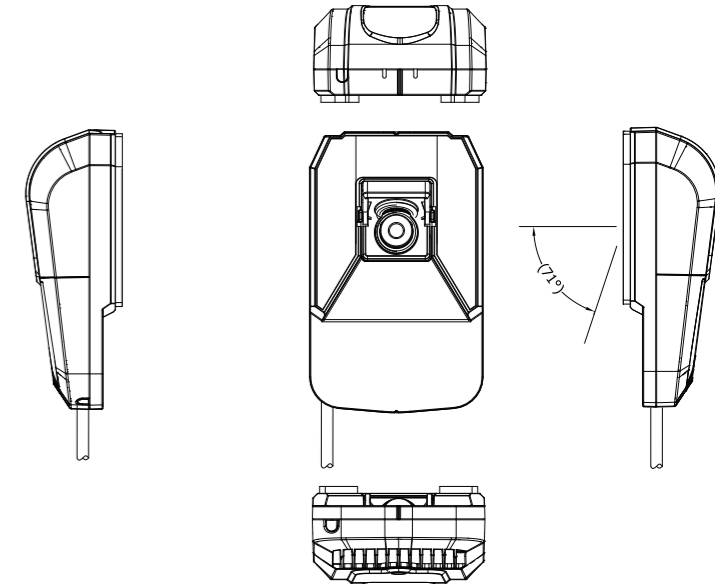
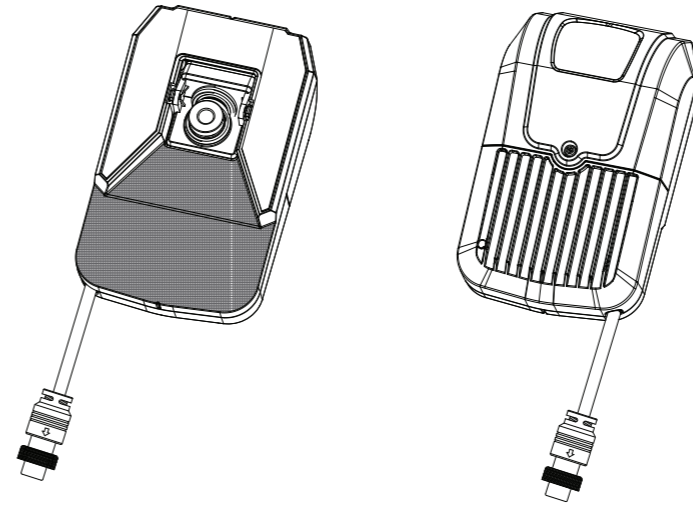
Teil Nr.	Modell Nr.	Anzahl	Beschreibung
5969	IP-1000C-C	1	Nur IP-Kamera - Nach vorne gerichtet, Audio (1080P)
5967	IP-1000C-FIX	1	Befestigungsskit (1 T8-Torx-Schraubenschlüssel - L-Form) (Nicht gezeigt)

PIN #	Drahtfarbe	Beschreibung
1	ORANGE	TX-
2	WEISS	TX+
3	ROT	+12V
4	GRÜN	RX-
5	GELB	RX+
6	SCHWARZ	GND
N/A	ENTWÄSSERUNGSDRAHT UND FOLIE	SCHUTZKAPPE

Spezifikationen

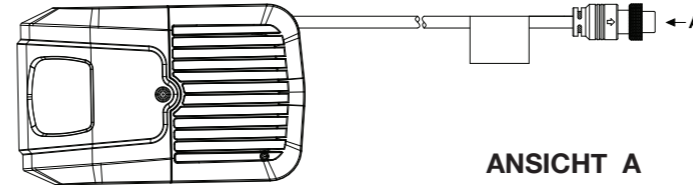
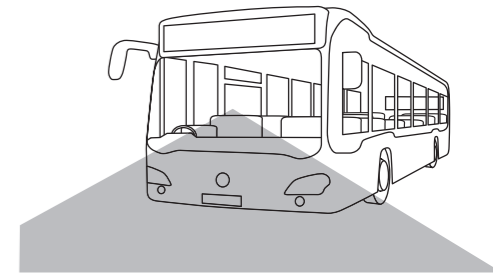
**IP-1000C - Frontkamera:
Befestigung an Windschutzscheibe**

BILDSENSOR	CMOS
VIDEOKOMPRESSION	H.264 oder H.265
NETWORK PROTOCOL	MDR5,TCP/IP,HTTP,DHCP,NTP,FTP
BILDELEMENTE	1920*1080
BILDSENSOR DIAGONALE	1/2.8
EFFEKTIVE HOR. AUFLÖSUNG	Ungefähr 800 bildzeilen
NOTWENDIGE HELLIGKEIT	0,05 Lux (Farblichtstärke)
VERSORGUNGSSPANNUNG	12 Vdc ± 2 Vdc
LEISTUNGS-AUFNAHME	2,5 W
CAMERA SICHTWINKEL	95°(D) 87°(H) 48°(V)
BETRIEBSTEMPERATUR	-40°C ~ 70°C
LAGERTEMPERATUR	-40°C ~ 85°C
GEWICHT	332g
ABMESSUNGEN (B x H x T)	75 mm x 121,5 mm x 39,5 mm

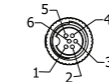


Kameraansichten

IP-1000C
Frontkamera



ANSICHT A



6-POLIGE
BUCHSENSEITE

Verzichtserklärung

Internet-Protokoll-Kameras sind mit einer inhärenten Zeitverzögerung verbunden. Sie dienen zur Erfassung von aufgezeichneten Bildern und bieten dem Fahrer bei einem Unfall nachträglich hochwertiges Beweismaterial.

Internet-Protokoll-Kameras sollten vom Fahrer nicht als Rangierhilfe genutzt werden und entbinden ihn nicht von seiner Verpflichtung zu den üblichen Vorsichts- und Sicherheitsmaßnahmen.

Für Schäden aufgrund der Verwendung oder eines Defekts dieses Produkts übernehmen Brigade oder der Vertriebshändler keinerlei Haftung.

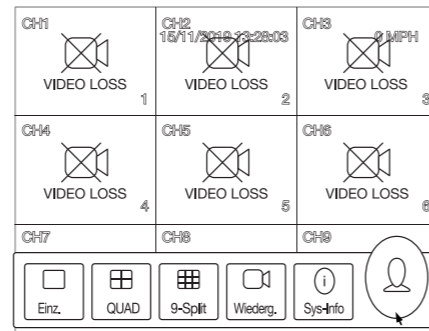
BRIGADE

www.brigade-electronics.com

Kurzbeschreibung der Installationschritte

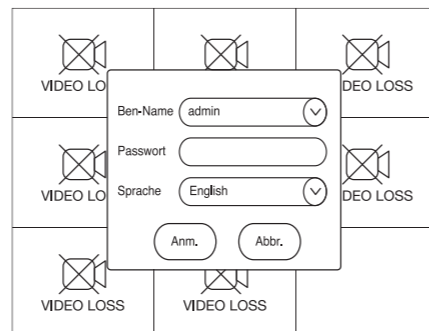
Schritt 1

Wenn Sie die IP-Kamera an einen MDR angeschlossen haben, öffnen Sie die Bildschirmanzeige des MDR. Rufen Sie mit der rechten Maustaste die Funktionsleiste auf und klicken Sie auf das Profil-Symbol.



Schritt 2

Geben Sie das Kennwort ein. (Das vorgegebene Kennwort lautet „admin“).



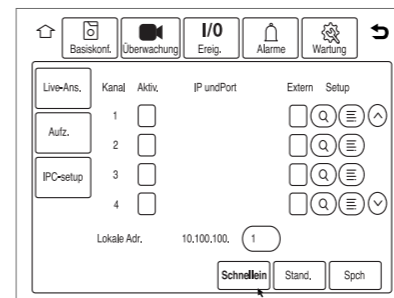
Schritt 3

Wählen Sie „Setup“.



Schritt 4

Klicken Sie auf „Überwachung“ -> „IPC-Setup“ -> „Schnellein“.



Schritt 5

Der MDR sucht nach allen IP-Kameras und verbindet sich mit ihnen (dies nimmt 1-3 Sekunden in Anspruch).

Links auf dem Bildschirm erscheint eine Live-Ansicht der IP-Kamera. Auf der rechten Bildschirmseite werden verschiedene grundlegende Konfigurationsoptionen angezeigt.

IPC-ID: A/B;

A = ID der momentan angezeigten IP-Kamera

B = Gesamtanzahl der erkannten IP-Kameras

Verb-Kanal: Zuweisung der IP-Kamera zum bevorzugten Kanal

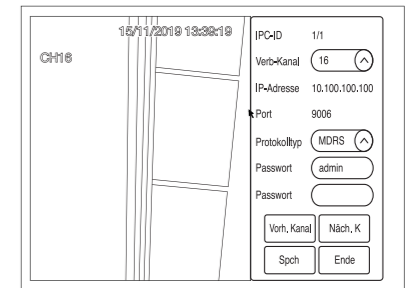
Hinweis: Zur Vermeidung von Konflikten mit analogen Kameras empfiehlt es sich, bei Verwendung eines MDR-504XX-XXXX die Kanäle 5-6 und bei Verwendung eines MDR-508XX-XXXX die Kanäle 9-16 zu wählen.

Ändern Sie unter **Protokolltyp** nicht die Standardeinstellung „MDRS“.

Wenn Sie JEDER Kamera einen Kanal zugewiesen haben, klicken Sie auf „Spch“.

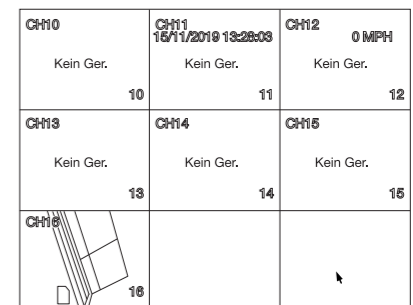
Mit den Schaltflächen „Vorh. Kanal“ und „Näch. K“ können Sie die Einstellungen der einzelnen IP-Kameras aufrufen und ändern.

Um die Konfigurationsseite für die IP-Kameras zu schließen, klicken Sie auf „Ende“.



Schritt 6

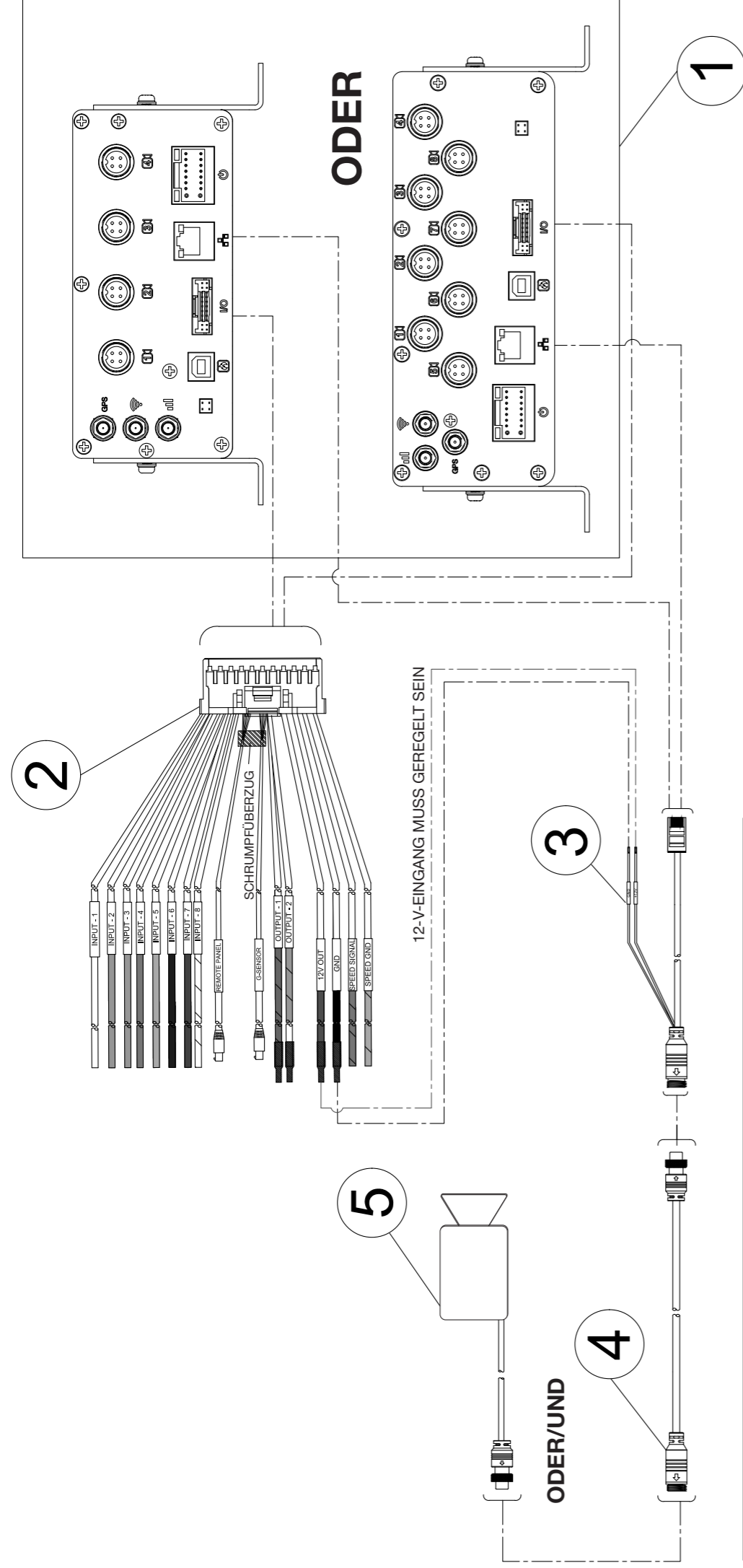
Gehen Sie zurück zur Liveansicht-Seite; die IP-Kamera wurde erfolgreich einer Kanalnummer zugewiesen.



Anschluss an eine Kamera

Option 1: Anschluss von einer IP-Kamera direkt an den MDR

Zur Stromversorgung der IP-Kameras ist eine geregelte 12-V-Gleichstromzufuhr erforderlich (falls kein PON-Switch verwendet wird). Als Alternative hierzu empfiehlt Brigade den 12-V-DC-Versorgungsausgang des MDR-Eingangs-/Ausgangskabels.



ARTIKEL	MODELL NR.	BESCHREIBUNG
1	MDR-504XX-XXXX	MOBILER 4-KANAL-DIGITALREKORDER MIT FESTPLATTE MIT 500 GB/1 TB/2 TB KAPAZITÄT, 32-GB-SD-KARTE, GPS, 4G (OPTIONAL) UND WLAN (OPTIONAL)
2	MDR-508XX-XXXX	MOBILER 8-KANAL-DIGITALREKORDER MIT FESTPLATTE MIT 1 TB/2 TB KAPAZITÄT, 32-GB-SD-KARTE, GPS, 4G (OPTIONAL) UND WLAN (OPTIONAL)
3	MDR-IO-01	MDR-EINGANGS-/AUSGANGSKABEL (IN PAKET VON ARTIKEL 1 ENTHALTEN)
4	IP-1XXX-PC	STROM- UND ETHERNETKABEL FÜR IP-KAMERA
5	IP-L6XX	VERLÄNGERUNGSKABEL FÜR IP-KAMERA - 1M, 3M, 5M, 10M, 20M, 30M (OPTIONAL)
6	IP-1XXXC	IP-KAMERA

Anschluss an mehrere Kameras

Option 2: Anschluss von mehreren IP-Kameras an den MDR mithilfe von 4-Kanal- oder 8-Kanal-PON-Switch

ARTIKEL	MODELL NR.	BESCHREIBUNG
1	MDR-504XX-XXXX	MOBILER 4-KANAL-DIGITALREKORDER MIT FESTPLATTE MIT 500 GB/1 TB/2 TB KAPAZITÄT, 32-GB-SD-KARTE, GPS, 4G (OPTIONAL) UND WLAN (OPTIONAL)
2	MDR-508XX-XXXX	MOBILER 8-KANAL-DIGITALREKORDER MIT FESTPLATTE MIT 1 TB/2 TB KAPAZITÄT, 32-GB-SD-KARTE, GPS, 4G (OPTIONAL) UND WLAN (OPTIONAL)
3	IP-EM4	MDR-POWER-OVER-NETWORK-SWITCH - 4 ANSCHLÜSSE
4	IP-EM8	MDR-POWER-OVER-NETWORK-SWITCH - 8 ANSCHLÜSSE
5	IP-EC-1 IP-EC-5	CAT5E-ETHERNET-KABEL - 1 METER (IN PAKET VON ARTIKEL 2 ENTHALTEN) CAT5E-ETHERNET-KABEL - 5 METER
6	IP-EM-PC	MDR-PON-STROMKABEL (IN PAKET VON ARTIKEL 2 ENTHALTEN)
7	VBV-L6XX	VERLÄNGERUNGSKABEL FÜR IP-KAMERA - 1M, 3M, 5M, 10M, 15M, 20M, 30M (OPTIONAL)
8	IP-1XXXC	IP-KAMERA

